



Notice de montage

APPLIQUE MURAL :

- WING

Equipement

ON/OFF ou DALI

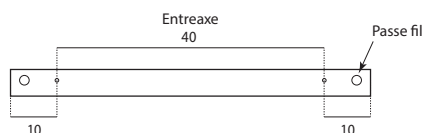


3.0 kg Garantie

Il est impératif de confier l'installation et la maintenance de l'appareil à du personnel qualifié, conformément à la norme d'installation NFC15-100

① Toutes les opérations d'installation doivent être effectuées **Hors Tension**

② Installation murale



③ Raccordement au réseau

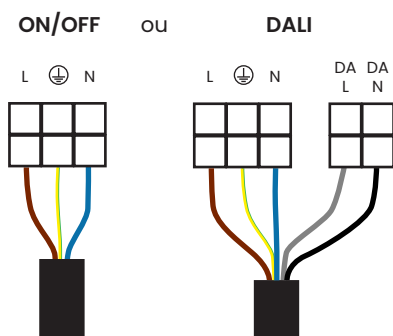
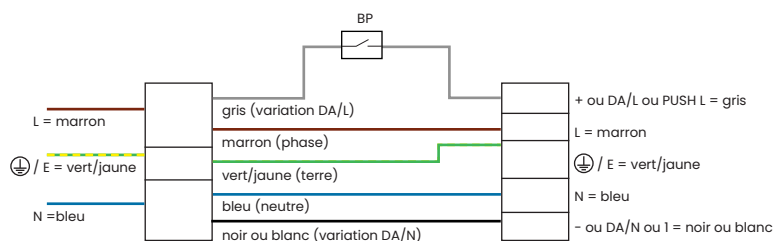


Schéma de câblage DALI



④ Une fois l'installation terminée et vérifiée, remettre sous tension

Avant de mettre sous tension, bien s'assurer du branchement afin d'éviter tout dommage électrique sur l'appareil qui ne sera pas pris en garantie