



Notice de montage ENCASTRÉ :

- VEGA 120
- VEGA 170
- VEGA 225

Equipement

ON/OFF ou **DALI**



60° - 90°
0.2 kg
0.4 kg
0.6 kg

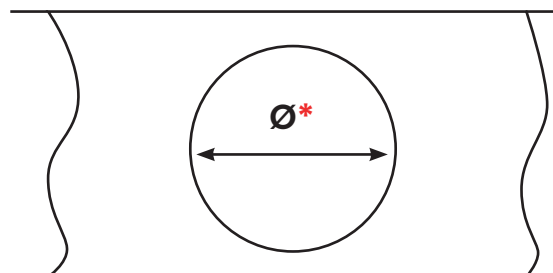
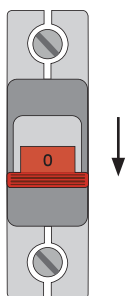
Garantie **3**

Il est impératif de confier l'installation et la maintenance de l'appareil à du personnel qualifié, conformément à la norme d'installation NFC15-100

① Toutes les opérations d'installation doivent être effectuées **Hors Tension**

② Découpe à réaliser

Mettre
**HORS
TENSION**



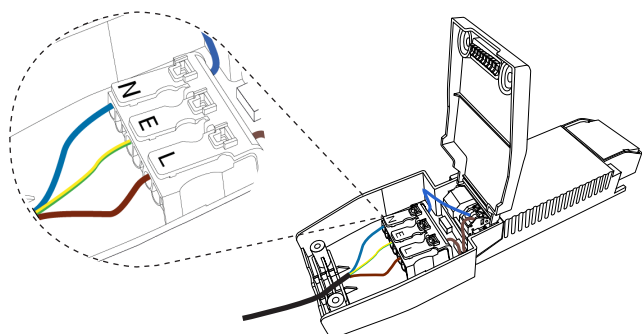
* VEGA 120
Ø105

VEGA 170
Ø140

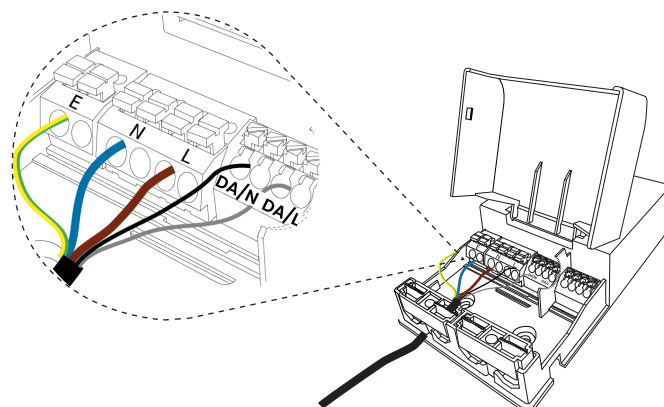
VEGA 225
Ø190

③ Racordement au réseau

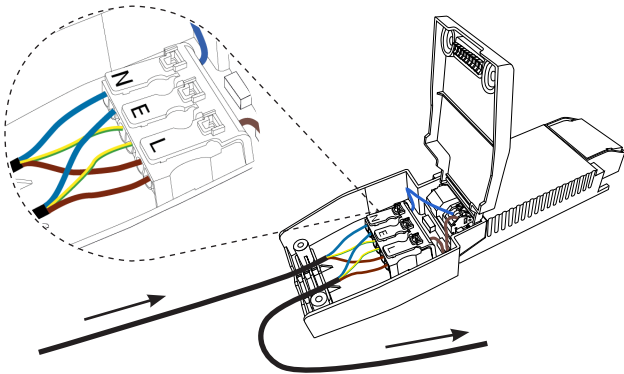
3A **ON/OFF**
Standard



DALI



3B ON/OFF REPIQUABLE



DALI REPIQUABLE

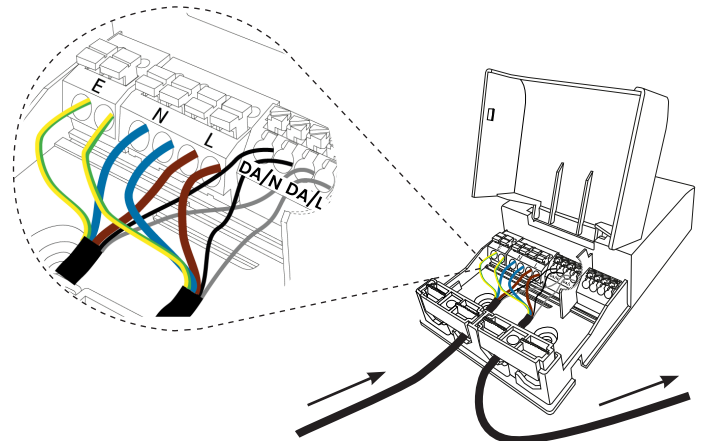
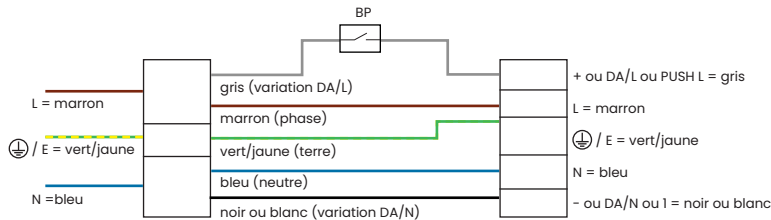
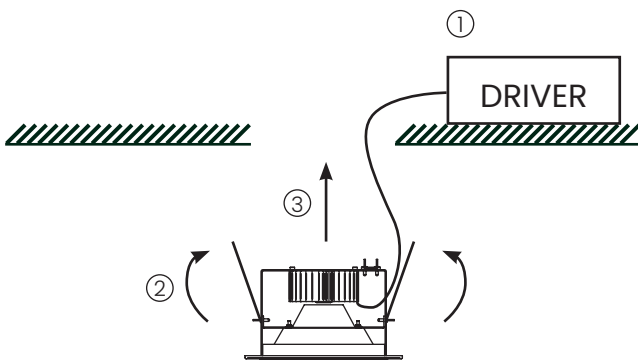


Schéma de câblage DALI



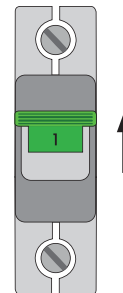
④ INSTALLATION DANS FAUX PLAFOND

⑤ Mettre sous tension



1. Positionner le driver
2. Relever les ressorts
3. Mettre l'appareil au plafond

Mettre
**SOUS
TENSION**



Avant de mettre sous tension, bien s'assurer du branchement afin d'éviter tout dommage électrique sur l'appareil qui ne sera pas pris en garantie