



Notice de montage ENCASTRÉ :

- SLIM 170
- SLIM 200
- SLIM 230

Equipement

ON/OFF ou DALI



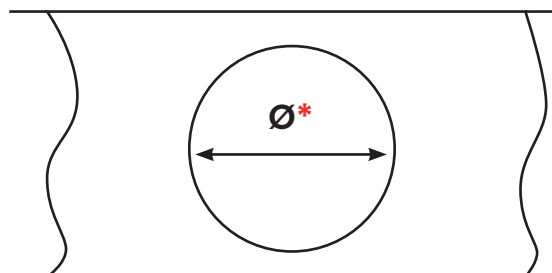
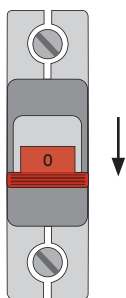
23° - 28° 0.4 kg
37° - 42° 0.6 kg
49° - 57° Garantie

Il est impératif de confier l'installation et la maintenance de l'appareil à du personnel qualifié, conformément à la norme d'installation NFC15-100

① Toutes les opérations d'installation doivent être effectuées **Hors Tension**

② Découpe à réaliser

Mettre
**HORS
TENSION**



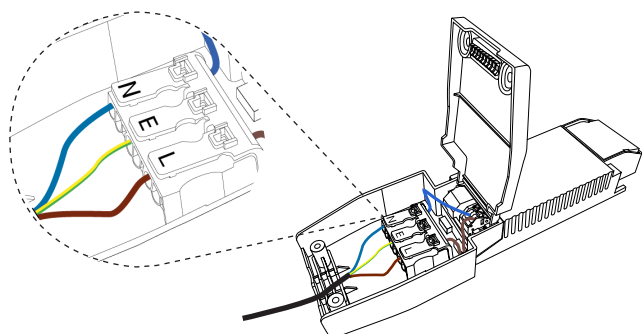
* SLIM 170
Ø155

SLIM 200
Ø185

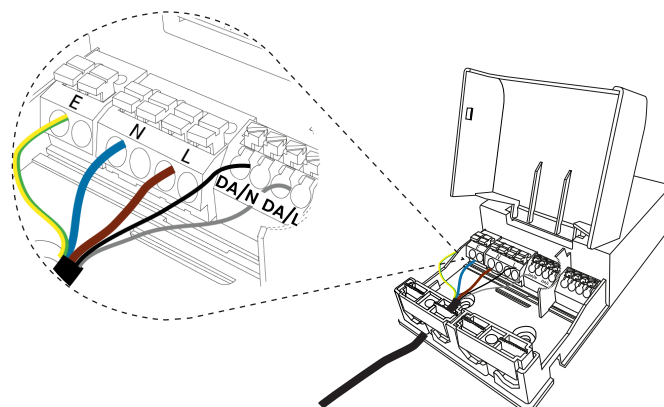
SLIM 230
Ø205

③ Racordement au réseau

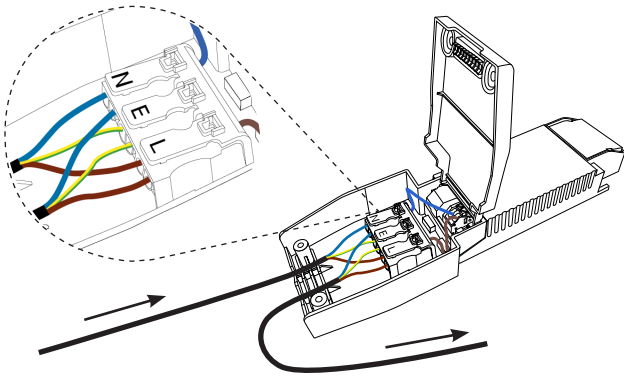
3A ON/OFF
Standard



DALI



3B ON/OFF REPIQUABLE



DALI REPIQUABLE

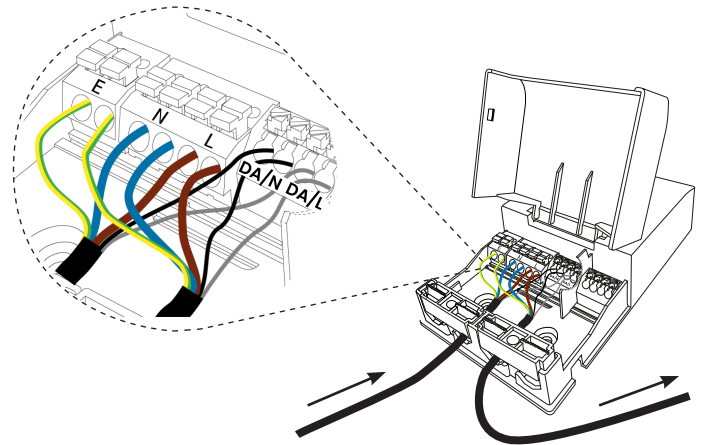
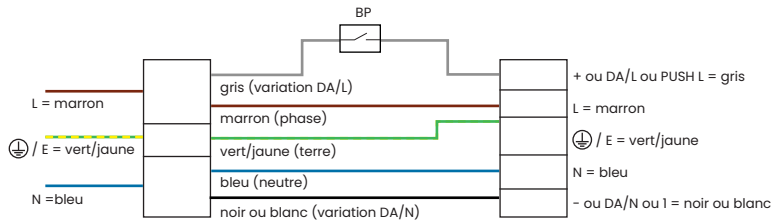
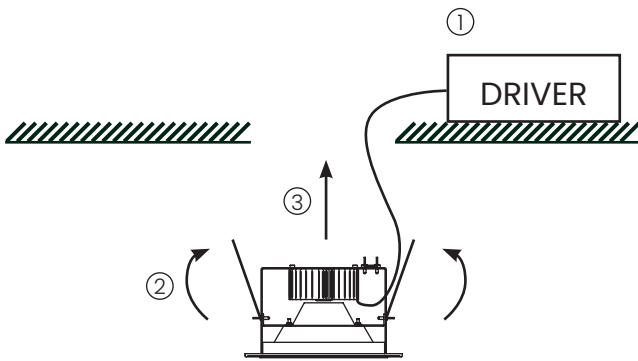


Schéma de câblage DALI



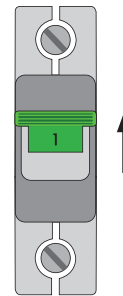
④ INSTALLATION DANS FAUX PLAFOND

⑤ Mettre sous tension



1. Positionner le driver
2. Relever les ressorts
3. Mettre l'appareil au plafond

Mettre
SOUS
TENSION



Avant de mettre sous tension, bien s'assurer du branchement afin d'éviter tout dommage électrique sur l'appareil qui ne sera pas pris en garantie