

RECTA

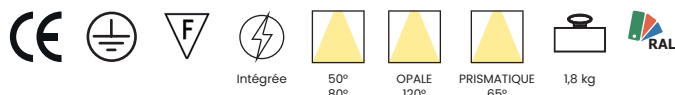
Suspension L.560

Profilé en aluminium thermolaqué, ce luminaire à haute performance est conçu pour offrir un éclairage précis et de qualité, grâce à une combinaison d'optiques et de lentilles LEDIL permettant la personnalisation selon les besoins du projet. Il est conforme à la certification BAT-EQ-127 pour les bâtiments tertiaires, rendant certains modèles éligibles au dispositif CEE. Livré avec filins de suspension et un câble d'alimentation de 2 mètres pour une installation facilitée.

Garantie 5 ans

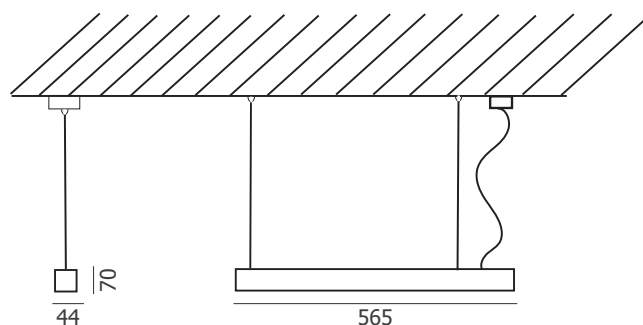
IRC > 80 | UGR < 19 | RG1 | IP40 | IK07 | 850°C | L80 B10 : 50 000 H

Selon modèles

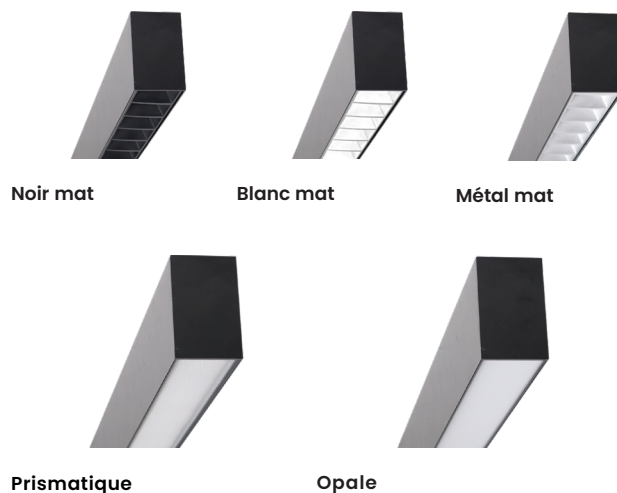


UGR < 19

Puissances	Kelvin	Flux	lm/W	Lentille	Optic mat
15 W	3000 K	2054 lm	137 lm/W	W-D 50°	BLANC
	4000 K	2148 lm	143 lm/W	W-D 50°	BLANC
	3000 K	1767 lm	118 lm/W	W-D 50°	NOIR
	4000 K	1849 lm	123 lm/W	W-D 50°	NOIR
	3000 K	2149 lm	143 lm/W	W-D 50°	MÉTAL
	4000 K	2248 lm	150 lm/W	W-D 50°	MÉTAL
15 W	3000 K	2006 lm	134 lm/W	WW-D 80°	BLANC
	4000 K	2098 lm	140 lm/W	WW-D 80°	BLANC
	3000 K	1791 lm	119 lm/W	WW-D 80°	NOIR
	4000 K	1874 lm	125 lm/W	WW-D 80°	NOIR
	3000 K	2197 lm	147 lm/W	WW-D 80°	MÉTAL
	4000 K	2298 lm	153 lm/W	WW-D 80°	MÉTAL
25 W	3000 K	3142 lm	126 lm/W	W-D 50°	BLANC
	4000 K	3289 lm	132 lm/W	W-D 50°	BLANC
	3000 K	2704 lm	108 lm/W	W-D 50°	NOIR
	4000 K	2830 lm	113 lm/W	W-D 50°	NOIR
	3000 K	3289 lm	132 lm/W	W-D 50°	MÉTAL
	4000 K	3442 lm	138 lm/W	W-D 50°	MÉTAL
25 W	3000 K	3069 lm	123 lm/W	WW-D 80°	BLANC
	4000 K	3212 lm	129 lm/W	WW-D 80°	BLANC
	3000 K	2741 lm	110 lm/W	WW-D 80°	NOIR
	4000 K	2868 lm	115 lm/W	WW-D 80°	NOIR
	3000 K	3362 lm	135 lm/W	WW-D 80°	MÉTAL
	4000 K	3518 lm	141 lm/W	WW-D 80°	MÉTAL



Optiques disponibles



RECTA

Choisissez (la puissance, le flux lumineux, la teinte de la led, le type de lentille, la couleur de l'optique, la couleur de la base)

Dernier chiffre du code (.) : ① = Blanc ; ② = Noir ; ⑤ = Gris

Diffuseur opale

Puissances	Kelvin	Flux	lm/W
15 W	3000 K	1674 lm	112 lm/W
	4000 K	1760 lm	117 lm/W
25 W	3000 K	2699 lm	108 lm/W
	4000 K	2838 lm	114 lm/W

Diffuseur prismatique

Puissances	Kelvin	Flux	lm/W
15 W	3000 K	1913 lm	128 lm/W
	4000 K	2011 lm	134 lm/W
25 W	3000 K	3084 lm	123 lm/W
	4000 K	3243 lm	130 lm/W

UGR<19

Puissances	Kelvin	Lentille	Optique Mat	Code ON/OFF	Code DALI
15 W	3000 K	W-D 50°	BLANC	928013-(.)	928173-(.)
	4000 K	W-D 50°	BLANC	928014-(.)	928174-(.)
	3000 K	W-D 50°	NOIR	928023-(.)	928183-(.)
	4000 K	W-D 50°	NOIR	928024-(.)	928184-(.)
	3000 K	W-D 50°	METAL	928033-(.)	928193-(.)
	4000 K	W-D 50°	METAL	928034-(.)	928194-(.)
15 W	3000 K	WW-D 80°	BLANC	928043-(.)	928203-(.)
	4000 K	WW-D 80°	BLANC	928044-(.)	928204-(.)
	3000 K	WW-D 80°	NOIR	928053-(.)	928213-(.)
	4000 K	WW-D 80°	NOIR	928054-(.)	928214-(.)
	3000 K	WW-D 80°	METAL	928063-(.)	928223-(.)
	4000 K	WW-D 80°	METAL	928064-(.)	928224-(.)
25 W	3000 K	W-D 50°	BLANC	928073-(.)	928233-(.)
	4000 K	W-D 50°	BLANC	928074-(.)	928234-(.)
	3000 K	W-D 50°	NOIR	928083-(.)	928243-(.)
	4000 K	W-D 50°	NOIR	928084-(.)	928244-(.)
	3000 K	W-D 50°	METAL	928093-(.)	928253-(.)
	4000 K	W-D 50°	METAL	928094-(.)	928254-(.)
25 W	3000 K	WW-D 80°	BLANC	928103-(.)	928263-(.)
	4000 K	WW-D 80°	BLANC	928104-(.)	928264-(.)
	3000 K	WW-D 80°	NOIR	928113-(.)	928273-(.)
	4000 K	WW-D 80°	NOIR	928114-(.)	928274-(.)
	3000 K	WW-D 80°	METAL	928123-(.)	928283-(.)
	4000 K	WW-D 80°	METAL	928124-(.)	928284-(.)

Diffuseur opale

Puissances	Kelvin	Code ON/OFF	Code DALI
15 W	3000 K	928133-(.)	928293-(.)
	4000 K	928134-(.)	928294-(.)
25 W	3000 K	928143-(.)	928303-(.)
	4000 K	928144-(.)	928304-(.)

Diffuseur prismatique

Puissances	Kelvin	Code ON/OFF	Code DALI
15 W	3000 K	928153-(.)	928313-(.)
	4000 K	928154-(.)	928314-(.)
25 W	3000 K	928163-(.)	928323-(.)
	4000 K	928164-(.)	928324-(.)