



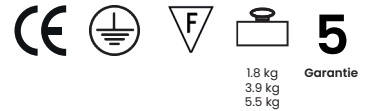
## Notice de montage

### ENCASTRÉ :

- Recta Encastré L.560
- Recta Encastré L.560 en ligne continue
- Recta Encastré L.1200
- Recta Encastré L.1200 en ligne continue
- Recta Encastré L.1700
- Recta Encastré L.1700 en ligne continue

Equipement

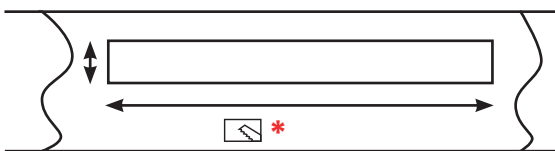
ON/OFF



**Il est impératif de confier l'installation et la maintenance de l'appareil à du personnel qualifié, conformément à la norme d'installation NFC15-100**

- ①  Toutes les opérations d'installation doivent être effectuées **Hors Tension**

- ② Découpe à réaliser

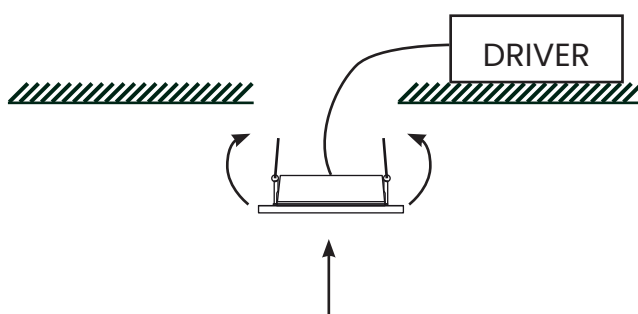


\* RECTA L.560 / RECTA L.560 LC  
565 x 49

\* RECTA L.1200 / RECTA L.1200 LC  
1146 x 49

\* RECTA L.1700 / RECTA L.1700 LC  
1686 x 49

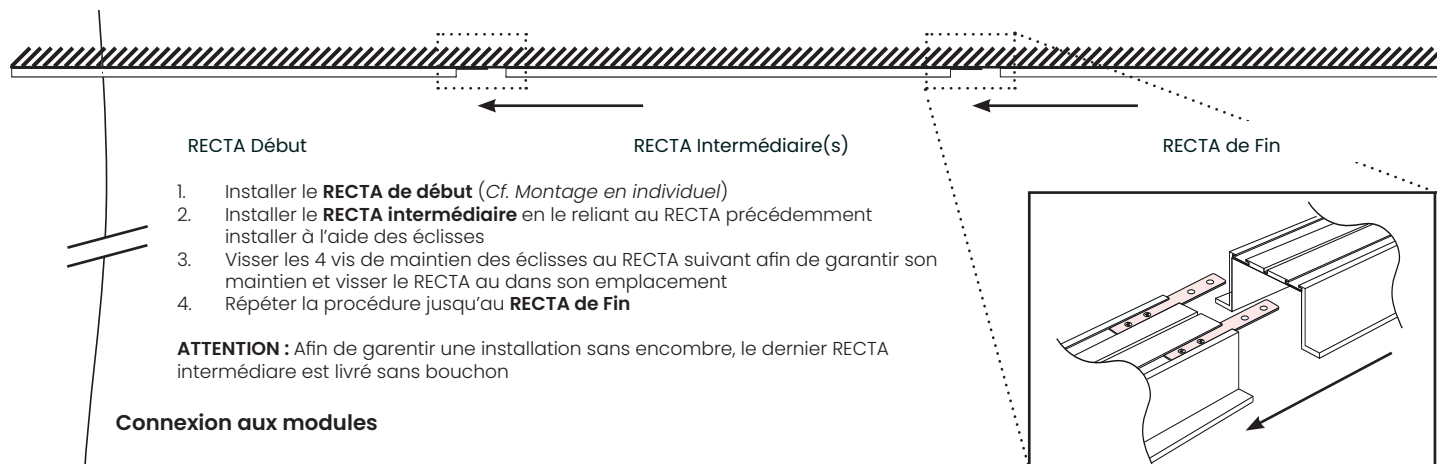
- ③ Montage en individuel



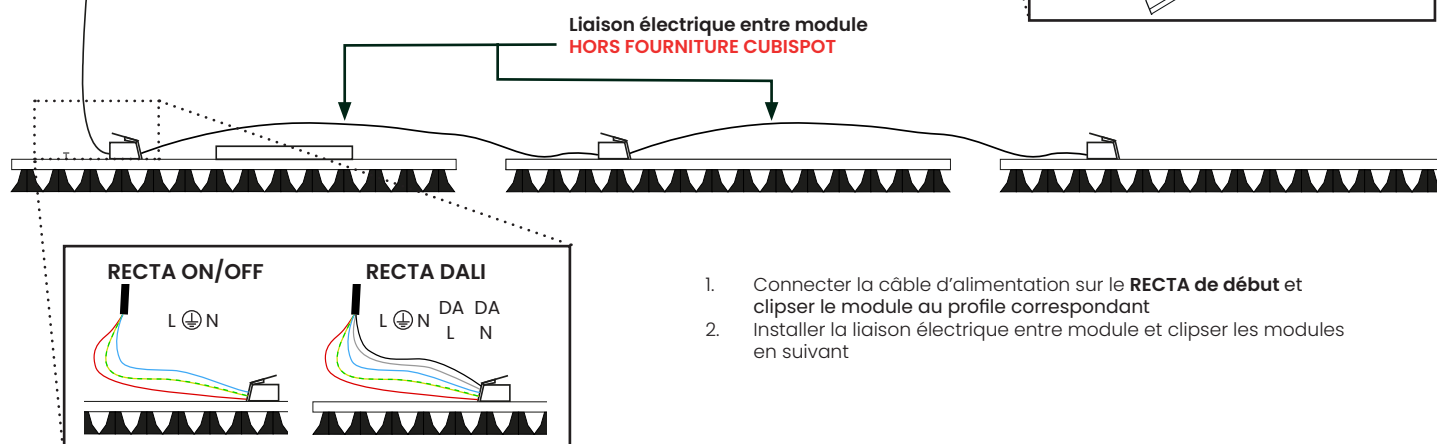
1. Positionner le driver dans le plafond
2. Relever les ressorts
3. Mettre le linéaire au plafond

## Montage en Ligne Continue

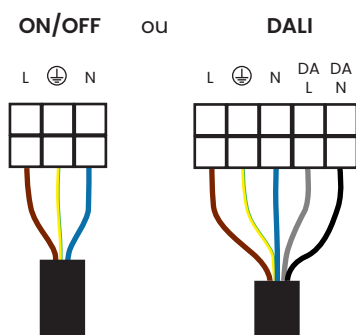
### Installations des plafonniers



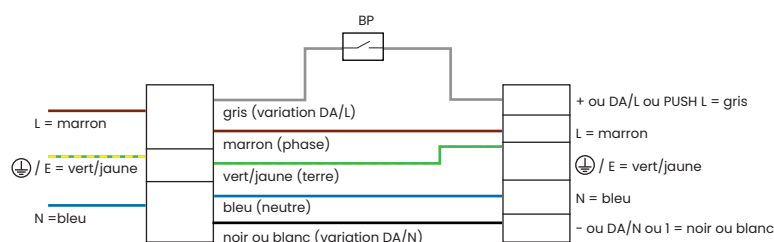
### Connexion aux modules



## ④ Racordement au réseau



### Schéma de câblage DALI



## ⑤ Une fois l'installation terminée et vérifiée, remettre sous tension

**Avant de mettre sous tension, bien s'assurer du branchement afin d'éviter tout dommage électrique sur l'appareil qui ne sera pas pris en garantie**