

RECTA

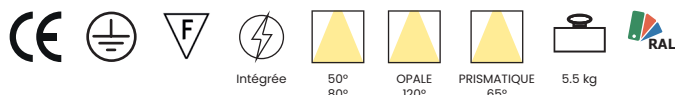
Suspension L.1700

Profilé en aluminium thermolaqué, ce luminaire à haute performance est conçu pour offrir un éclairage précis et de qualité, grâce à une combinaison d'optiques et de lentilles LEDIL permettant la personnalisation selon les besoins du projet. Il est conforme à la certification BAT-EQ-127 pour les bâtiments tertiaires, rendant certains modèles éligibles au dispositif CEE. Livré avec filins de suspension et un câble d'alimentation de 2 mètres pour une installation facilitée.

Garantie 5 ans

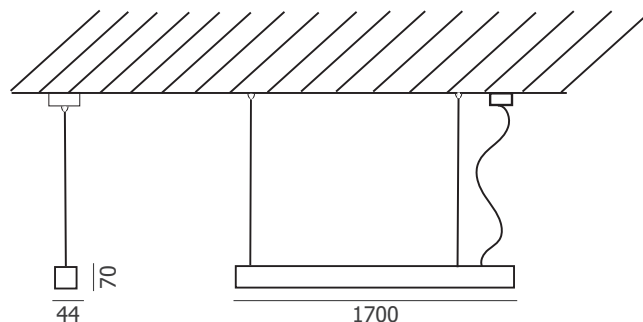
IRC > 80 | UGR < 19 | RG1 | IP40 | IK07 | 850°C | L80 B10 : 50 000 H

Selon modèles



UGR < 19

Puissances	Kelvin	Flux	lm/W	Lentille	Optic mat
30 W	3000 K	3633 lm	121 lm/W	W-D 50°	NOIR
	4000 K	3825 lm	128 lm/W	W-D 50°	NOIR
	3000 K	4418 lm	147 lm/W	W-D 50°	MÉTAL
	4000 K	4652 lm	155 lm/W	W-D 50°	MÉTAL
30 W	3000 K	3682 lm	123 lm/W	WW-D 80°	NOIR
	4000 K	3877 lm	129 lm/W	WW-D 80°	NOIR
	3000 K	4516 lm	151 lm/W	WW-D 80°	MÉTAL
	4000 K	4755 lm	159 lm/W	WW-D 80°	MÉTAL
43 W	3000 K	5071 lm	118 lm/W	W-D 50°	NOIR
	4000 K	5493 lm	128 lm/W	W-D 50°	NOIR
	3000 K	6168 lm	143 lm/W	W-D 50°	MÉTAL
	4000 K	6681 lm	155 lm/W	W-D 50°	MÉTAL
43 W	3000 K	5140 lm	120 lm/W	WW-D 80°	NOIR
	4000 K	5567 lm	130 lm/W	WW-D 80°	NOIR
	3000 K	6305 lm	147 lm/W	WW-D 80°	MÉTAL
	4000 K	6829 lm	159 lm/W	WW-D 80°	MÉTAL



Optiques disponibles



Noir mat



Métal mat



Prismatique



Opale

RECTA

Choisissez (la puissance, le flux lumineux, la teinte de la led, le type de lentille, la couleur de l'optique, la couleur de la base)

Dernier chiffre du code (.) : ① = Blanc ; ② = Noir ; ⑤ = Gris

Diffuseur opale

Puissances	Kelvin	Flux	lm/W
35 W	3000 K	4215 lm	120 lm/W
	4000 K	4432 lm	127 lm/W
44 W	3000 K	4932 lm	112 lm/W
	4000 K	5186 lm	118 lm/W

Diffuseur prismatique

Puissances	Kelvin	Flux	lm/W
35 W	3000 K	4817 lm	138 lm/W
	4000 K	5056 lm	145 lm/W
44 W	3000 K	5636 lm	128 lm/W
	4000 K	5926 lm	135 lm/W

UGR<19

Puissances	Kelvin	Lentille	Optique Mat	Code ON/OFF	Code DALI
30 W	3000 K	W-D 50°	NOIR	930013-(.)	930133-(.)
	4000 K	W-D 50°	NOIR	930014-(.)	930134-(.)
	3000 K	W-D 50°	METAL	930023-(.)	930143-(.)
	4000 K	W-D 50°	METAL	930024-(.)	930144-(.)
30 W	3000 K	WW-D 80°	NOIR	930033-(.)	930153-(.)
	4000 K	WW-D 80°	NOIR	930034-(.)	930154-(.)
	3000 K	WW-D 80°	METAL	930043-(.)	930163-(.)
	4000 K	WW-D 80°	METAL	930044-(.)	930164-(.)
43 W	3000 K	W-D 50°	NOIR	930053-(.)	930173-(.)
	4000 K	W-D 50°	NOIR	930054-(.)	930174-(.)
	3000 K	W-D 50°	METAL	930063-(.)	930183-(.)
	4000 K	W-D 50°	METAL	930064-(.)	930184-(.)
43 W	3000 K	WW-D 80°	NOIR	930073-(.)	930193-(.)
	4000 K	WW-D 80°	NOIR	930074-(.)	930194-(.)
	3000 K	WW-D 80°	METAL	930083-(.)	930203-(.)
	4000 K	WW-D 80°	METAL	930084-(.)	930204-(.)

Diffuseur opale

Puissances	Kelvin	Code ON/OFF	Code DALI
35 W	3000 K	930093-(.)	930213-(.)
	4000 K	930094-(.)	930214-(.)
44 W	3000 K	930103-(.)	930223-(.)
	4000 K	930104-(.)	930224-(.)

Diffuseur prismatique

Puissances	Kelvin	Code ON/OFF	Code DALI
35 W	3000 K	930113-(.)	930233-(.)
	4000 K	930114-(.)	930234-(.)
44 W	3000 K	930123-(.)	930243-(.)
	4000 K	930124-(.)	930244-(.)