

# RECTA

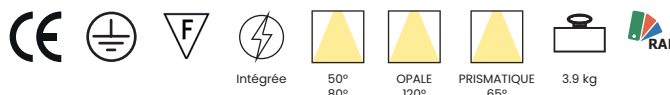
## Suspension L.1200

Profilé en aluminium thermolaqué, ce luminaire à haute performance est conçu pour offrir un éclairage précis et de qualité, grâce à une combinaison d'optiques et de lentilles LEDIL permettant la personnalisation selon les besoins du projet. Il est conforme à la certification BAT-EQ-127 pour les bâtiments tertiaires, rendant certains modèles éligibles au dispositif CEE. Livré avec filins de suspension et un câble d'alimentation de 2 mètres pour une installation facilitée.

### Garantie 5 ans

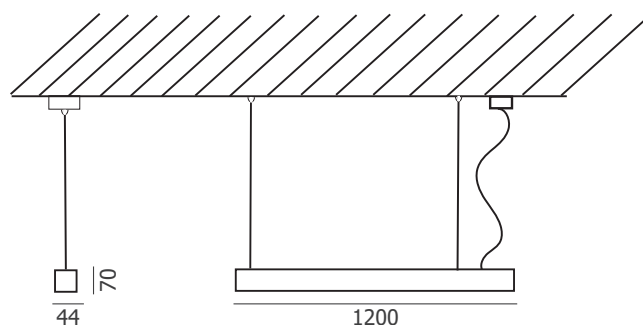
IRC > 80 | UGR < 19 | RG1 | IP40 | IK07 | 850°C | L80 B10 : 50 000 H

Selon modèles



### UGR<19

Puissances	Kelvin	Flux	lm/W	Lentille	Optic mat
20 W	3000 K	2586 lm	129 lm/W	W-D 50°	NOIR
	4000 K	2707 lm	135 lm/W	W-D 50°	NOIR
	3000 K	3146 lm	157 lm/W	W-D 50°	METAL
	4000 K	3292 lm	165 lm/W	W-D 50°	METAL
20 W	3000 K	2621 lm	131 lm/W	WW-D 80°	NOIR
	4000 K	2744 lm	137 lm/W	WW-D 80°	NOIR
	3000 K	3215 lm	161 lm/W	WW-D 80°	METAL
	4000 K	3365 lm	168 lm/W	WW-D 80°	METAL



### Diffuseur opale

Puissances	Kelvin	Flux	lm/W
20 W	3000 K	2285 lm	114 lm/W
	4000 K	2403 lm	120 lm/W
35 W	3000 K	3806 lm	109 lm/W
	4000 K	4002 lm	114 lm/W

### Optiques disponibles



Noir mat



Métal mat



Prismatique



Opale

### Suspension L.1200 Diffuseur prismatique

Puissances	Kelvin	Flux	lm/W
20 W	3000 K	2611 lm	131 lm/W
	4000 K	2746 lm	137 lm/W
35 W	3000 K	4350 lm	124 lm/W
	4000 K	4574 lm	131 lm/W

# RECTA

Choisissez (la puissance, le flux lumineux, la teinte de la led, le type de lentille, la couleur de l'optique, la couleur de la base)

Dernier chiffre du code (.): ① = Blanc ; ② = Noir ; ⑤ = Gris

## UGR<19

Puissances	Kelvin	Lentille	Optique Mat	Code ON/OFF	Code DALI
20 W	3000 K	W-D 50°	NOIR	929013-(.)	929093-(.)
	4000 K	W-D 50°	NOIR	929014-(.)	929094-(.)
	3000 K	W-D 50°	METAL	929023-(.)	929103-(.)
	4000 K	W-D 50°	METAL	929024-(.)	929104-(.)
20 W	3000 K	WW-D 80°	NOIR	929033-(.)	929113-(.)
	4000 K	WW-D 80°	NOIR	929034-(.)	929114-(.)
	3000 K	WW-D 80°	METAL	929043-(.)	929123-(.)
	4000 K	WW-D 80°	METAL	929044-(.)	929124-(.)

## Diffuseur opale

Puissances	Kelvin	Code ON/OFF	Code DALI
20 W	3000 K	929053-(.)	929133-(.)
	4000 K	929054-(.)	929134-(.)
35 W	3000 K	929063-(.)	929143-(.)
	4000 K	929064-(.)	929144-(.)

## Diffuseur prismatique

Puissances	Kelvin	Code ON/OFF	Code DALI
20 W	3000 K	929073-(.)	929153-(.)
	4000 K	929074-(.)	929154-(.)
35 W	3000 K	929083-(.)	929163-(.)
	4000 K	929084-(.)	929164-(.)