



# Notice de montage

## SUSPENSION :

- RECTA Suspension L.560
- RECTA Suspension L.560 en ligne continue
- RECTA Suspension L.1200
- RECTA Suspension L.1200 en ligne continue
- RECTA Suspension L.1700
- RECTA Suspension L.1700 en ligne continue

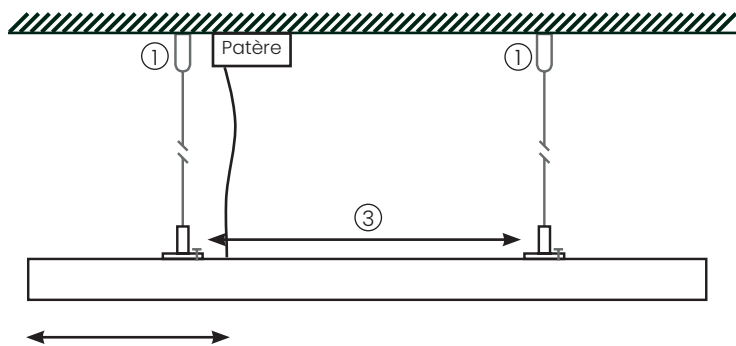


Garantie  
1.8 kg  
3.9 kg  
5.5 kg

**Il est impératif de confier l'installation et la maintenance de l'appareil à du personnel qualifié, conformément à la norme d'installation NFC15-100**

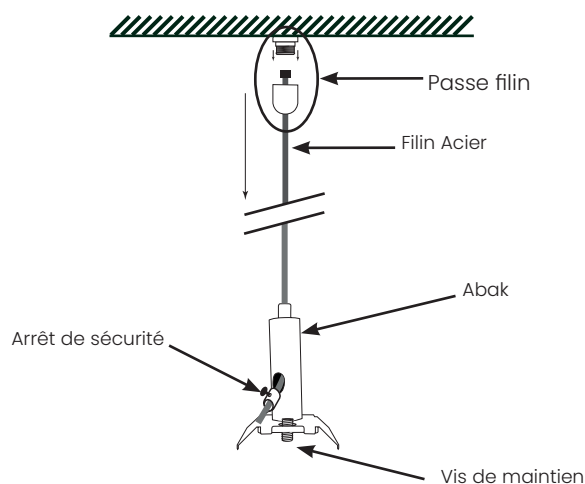
① Toutes les opérations d'installation doivent être effectuées **Hors Tension**

② Montage en individuel

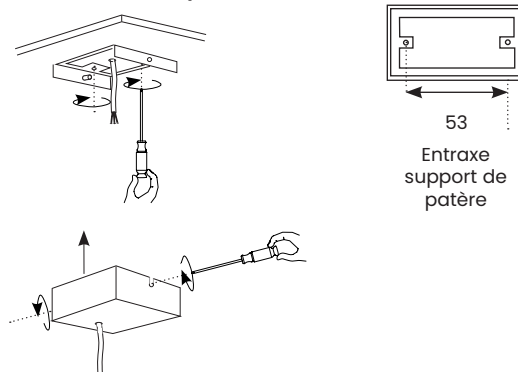


* RECTA 560	* RECTA 1200	* RECTA 1700
100	200	300

Installation des accessoires de maintien et filin de suspension



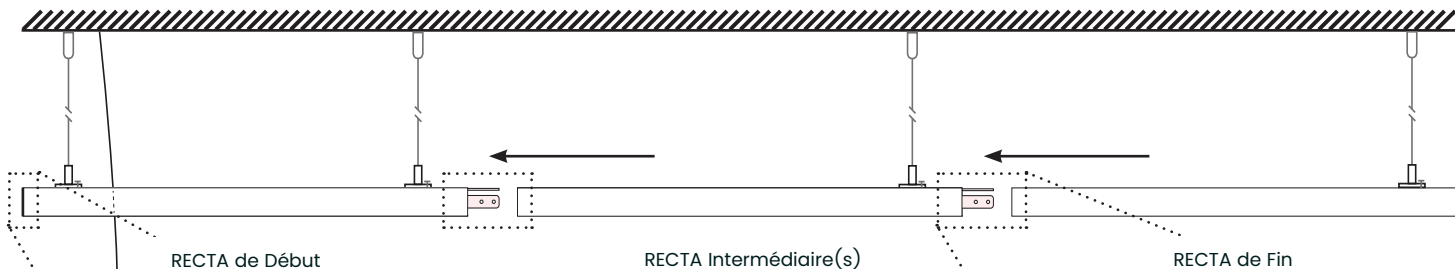
Installation de la patère



1. Positionner les accessoires de maintien au plafond et passer les filins acier
2. Fixer les étriers sur le luminaire
3. Ajuster la position des étriers le long du luminaire et serrer la vis de maintien
4. Régler la hauteur de pose de l'appareil à l'aide des abak et mettre les arrêts de sécurité
5. Fixer le support de la patère au plafond
6. Ajuster la longueur du câble d'alimentation et raccorder au réseau (Cf. «**3-Raccordement réseau**»)
7. Fermer la patère en fixant celle-ci à son support

## Montage en Ligne Continue

### Installations des suspensions

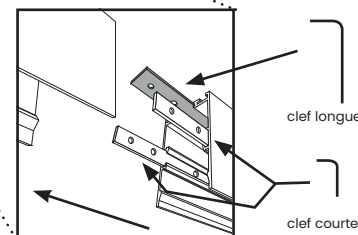
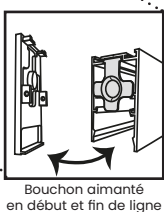


RECTA de Début

RECTA Intermédiaire(s)

RECTA de Fin

1. Installer le **RECTA de début** à l'aide de ses deux fils de suspension (Cf. Montage en individuel)
2. Installer le/les **RECTA intermédiaire(s)** à l'aide de son filin de suspension
3. Connecter le RECTA intermédiaire au RECTA précédent à l'aide des éclisses
4. A l'aide des clefs fournies, visser les 6 vis de maintien des éclisses au RECTA suivant afin de garantir son maintien
5. Répéter la procédure jusqu'au **RECTA de Fin**

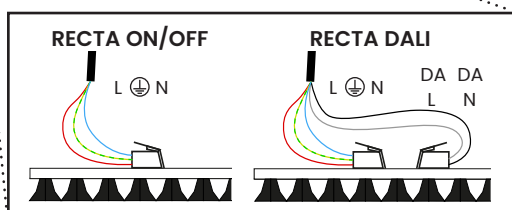
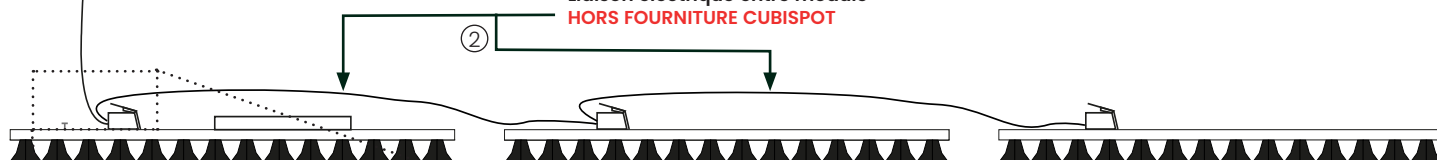


2 modèles de clef fournies :

- 1 courte pour serrage des côtés
- 1 longue pour serrage du fond

### Connexion aux modules

### Liaison électrique entre module HORS FOURNITURE CUBISPOT



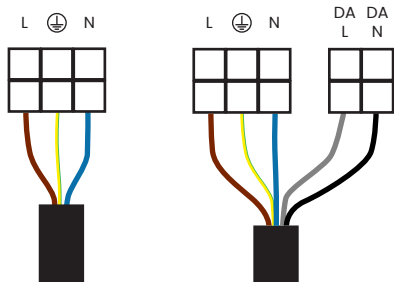
1. Connecter la câble d'alimentation sur le **RECTA de début** et clipser le module au profil correspondant
2. Installer la liaison électrique entre module et clipser les modules en suivant

## ③ Racordement au réseau

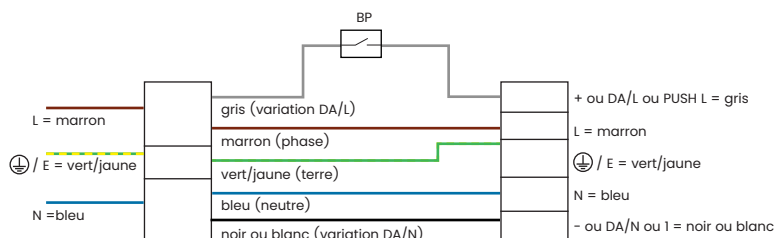
### ON/OFF

ou

### DALI



### Schéma de câblage DALI



- ④ Une fois l'installation terminée et vérifiée, remettre sous tension

**Avant de mettre sous tension, bien s'assurer du branchement afin d'éviter tout dommage électrique sur l'appareil qui ne sera pas pris en garantie**