



Notice de montage

ENCASTRÉ MURAL :

- MUE
- MUE B
- MUE D
- MUE DB

Equipement

ON/OFF



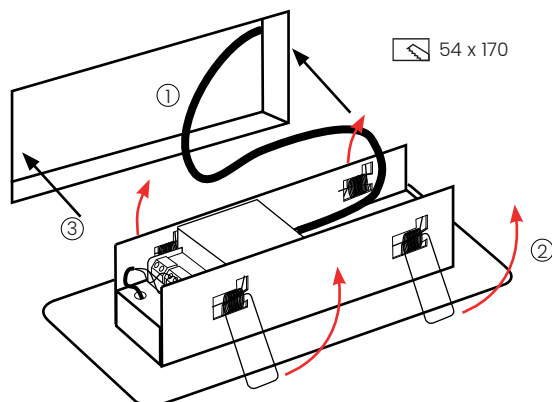
0,36 kg
0,41 kg Garantie

Il est impératif de confier l'installation et la maintenance de l'appareil à du personnel qualifié, conformément à la norme d'installation NFC15-100

① Toutes les opérations d'installation doivent être effectuées **Hors Tension**

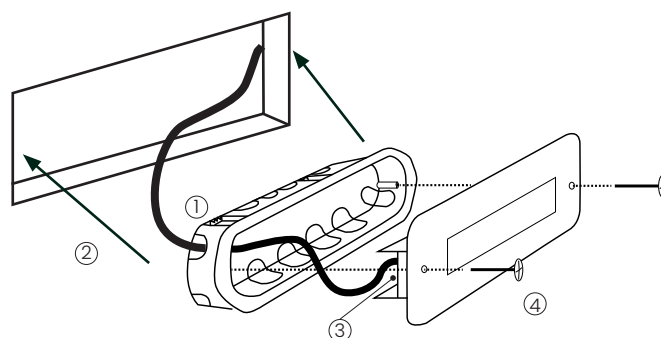
② Installer dans la paroi

Fixation ressort



1. Connecter le câble d'alimentation à l'appareil
2. Relever les ressorts
3. Insérer l'applique dans la paroi

Fixation avec boîte d'encastrement



1. Passer le câble d'alimentation dans une des œillères de la boîte
2. Encastrer et fixer la boîte
3. Connecter le câble d'alimentation à l'appareil
4. Visser l'applique dans la boîte

③ Raccordement au reseau



④ Une fois l'installation terminée et vérifiée, remettre sous tension

Avant de mettre sous tension, bien s'assurer du branchement afin d'éviter tout dommage électrique sur l'appareil qui ne sera pas pris en garantie