

# LUKY

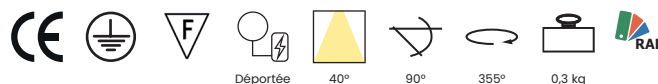


## Projecteur sur patère encastré

En aluminium et acier thermolaqué, ce projecteur compact est disponible avec une patère encastrée maintenue par ressorts ou une patère vissée (3 vis à 120°, fournies). Il est équipé d'une rotule multidirectionnelle pour un positionnement précis. Sa lentille à 40° permet un faisceau ciblé, et le driver on/off est déporté pour une intégration discrète. Idéal pour un éclairage d'accentuation en hôtellerie ou en tête de lit.

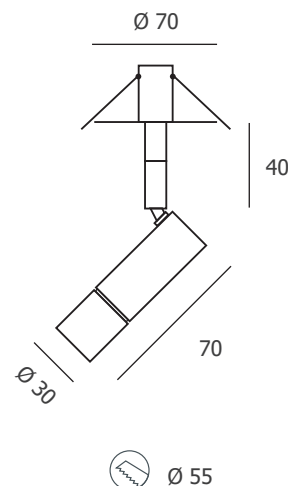
### Garantie 5 ans

IRC > 80 | RG1 | IP20 | IK07 | 850°C | L80 B10 : 50 000 H



Puissance	Kelvin	Flux	lm/W
3 W	3000 K	240 lm	80 lm/W
	4000 K	250 lm	83 lm/W

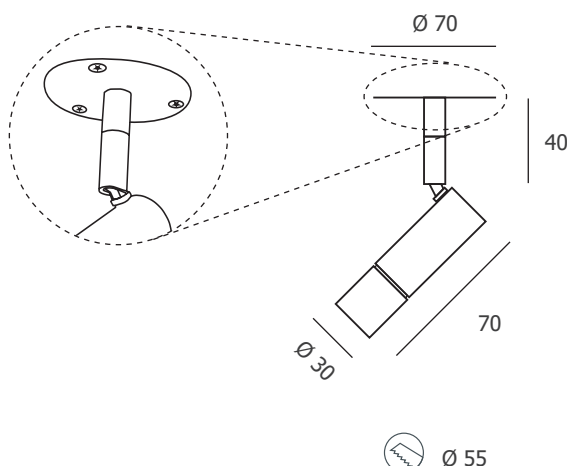
### Patère encastrée



### Patère encastrée

Puissance	Kelvin	Code
3 W	3000 K	824031-(.)
	4000 K	824041-(.)

### Patère vissée



### Patère vissée

Puissance	Kelvin	Code
3 W	3000 K	824032-(.)
	4000 K	824042-(.)

Dernier chiffre du code (.): ① = Blanc ; ② = Noir ; ⑤ = Gris