

LEA

SUSPENSION

En aluminium et acier thermo laqu .

3 longueurs de tube : 250 - 350 - 450

Possibilit  de longueurs diff rentes sup rieures   450 mm (fabrication sp ciale)

Module LED 9.5 W avec  lectronique, refroidisseur et optique int gr s

Optique   lentille avec r flecteur   facettes

Compatible avec gradateur   coupure de phase en amont et en aval

Plage de gradation de 0,1   100 % (d pend du gradateur)

Pat re encastr e   70 maintenue par ressorts ou

Pat re saillie   60 H.40

C ble de petite section L.1000 (**en noir uniquement**)

(autres longueurs sur demande)

Bague de finition noire (autre couleur sur demande)



IRC > 90 | RG1 | IP20 | IK07 | 850 C | L70 B50 : 50 000 H



APPLICATION

 clairage de mise en valeur, h tellerie, boutique, hall, comptoir,  clairage ponctuel etc...

Normes



Garantie



5 ans



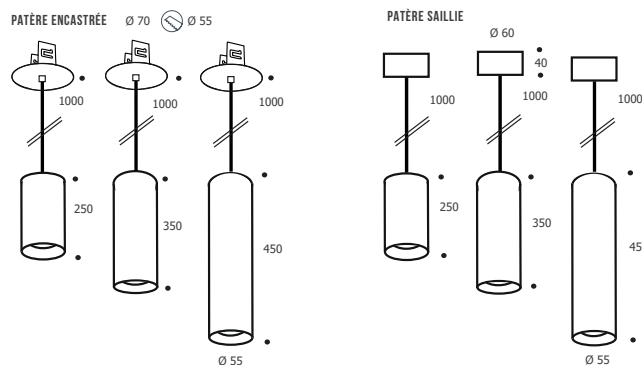
12 -24 - 36 

Option



RAL (sur demande)
Code : 9990000
(N  de RAL   confirmer)

PUISSANCES	KELVIN	FLUX 12�	LM/W	FLUX 24�	LM/W	FLUX 36�	LM/W
9.5 W	2700 K	688 lm	72 lm/W	632 lm	67 lm/W	632 lm	67 lm/W
	3000 K	716 lm	75 lm/W	676 lm	71 lm/W	676 lm	71 lm/W
	4000 K	758 lm	80 lm/W	719 lm	76 lm/W	719 lm	76 lm/W



Dernier chiffre du code (.):  1 = Blanc ;  2 = Noir ;  5 = Gris

LEA 250 PAT RE ENCASTR E

IRC>90	KELVIN	CODES 12�	CODES 24�	CODES 36�
9.5 W	2700 K	828122(-.)	828242(-.)	828362(-.)
	3000 K	828123(-.)	828243(-.)	828363(-.)
	4000 K	828124(-.)	828244(-.)	828364(-.)

LEA 250 PAT RE SAILLIE

IRC>90	KELVIN	CODES 12�	CODES 24�	CODES 36�
9.5 W	2700 K	829122(-.)	829242(-.)	829362(-.)
	3000 K	829123(-.)	829243(-.)	829363(-.)
	4000 K	829124(-.)	829244(-.)	829364(-.)

LEA 350 PAT RE ENCASTR E

IRC>90	KELVIN	CODES 12�	CODES 24�	CODES 36�
9.5 W	2700 K	832122(-.)	832242(-.)	832362(-.)
	3000 K	832123(-.)	832243(-.)	832363(-.)
	4000 K	832124(-.)	832244(-.)	832364(-.)

LEA 350 PAT RE SAILLIE

IRC>90	KELVIN	CODES 12�	CODES 24�	CODES 36�
9.5 W	2700 K	834122(-.)	834242(-.)	834362(-.)
	3000 K	834123(-.)	834243(-.)	834363(-.)
	4000 K	834124(-.)	834244(-.)	834364(-.)

LEA 450 PAT RE ENCASTR E

IRC>90	KELVIN	CODES 12�	CODES 24�	CODES 36�
9.5 W	2700 K	833122(-.)	833242(-.)	833362(-.)
	3000 K	833123(-.)	833243(-.)	833363(-.)
	4000 K	833124(-.)	833244(-.)	833364(-.)

LEA 450 PAT RE SAILLIE

IRC>90	KELVIN	CODES 12�	CODES 24�	CODES 36�
9.5 W	2700 K	835122(-.)	835242(-.)	835362(-.)
	3000 K	835123(-.)	835243(-.)	835363(-.)
	4000 K	835124(-.)	835244(-.)	835364(-.)