

# ISOTOP

## SUSPENSION

IRC > 80 ou 90 | RG1 | IP20 | IK07 | 850°C | L80 B10 : 50 000 H

En aluminium repoussé et acier thermo laqué.

Driver intégré.

Filin et câble d'alimentation longueur 3m.

Livrée avec pavillon conique.

**(Nous préciser la longueur de câble si différente de 3m- plus-value).**

IRC > 80 ou 90

Existe en LEDS spécifiques ( nous consulter).

## APPLICATION

Intérieur, commerces circulations, hôtellerie, restaurants, etc...

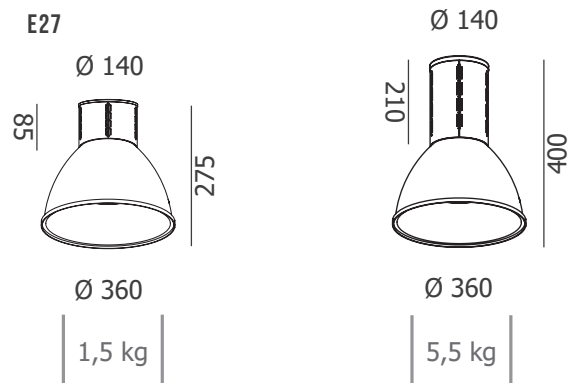


Normes			Leds	E27	Garantie	Option	
					<b>5 ans</b>		
						23° - 37° - 49° 28° - 42° - 57°	RAL (sur demande) Code : 9990000 (N° de RAL à confirmer)

PUISSANCES	KELVIN	FLUX IRC80		FLUX IRC90	
		LM/W	LM/W	LM/W	LM/W
<b>27 W</b>	3000 K	3134 lm	116 lm/W	2685 lm	100 lm/W
	3500 K	3226 lm	119 lm/W	2765 lm	102 lm/W
	4000 K	3291 lm	122 lm/W	2822 lm	105 lm/W
<b>40 W</b>	3000 K	4344 lm	109 lm/W	3722 lm	93 lm/W
	3500 K	4471 lm	112 lm/W	3833 lm	96 lm/W
	4000 K	4562 lm	114 lm/W	3911 lm	98 lm/W
<b>39 W</b>	3000 K	5450 lm	140 lm/W	4669 lm	120 lm/W
	3500 K	5450 lm	140 lm/W	4808 lm	123 lm/W
	4000 K	5723 lm	147 lm/W	4908 lm	126 lm/W
<b>45 W</b>	3000 K	6145 lm	137 lm/W	5263 lm	117 lm/W
	3500 K	6145 lm	137 lm/W	5420 lm	120 lm/W
	4000 K	6451 lm	143 lm/W	5533 lm	123 lm/W

### ANGLES RÉFLECTEURS

PUISSANCES	OPT 23/28	OPT 37/42	OPT 49/57
<b>27 W / 40 W</b>	étroit 23°	médium 37°	large 49°
<b>39 W / 45 W</b>	étroit 28°	médium 42°	large 57°



Existe en version adaptateur triphasé ou DALI.



Rails standards ou dimmables

Adaptateur **DALI** compatible avec rail 1 phase marque ivela uniquement

Existe en LedS spécifiques

BOUCHERIE	BOULANGERIE	BOULANGERIE	POISSONNERIE	TEXTILE	ART
45W	Ø 21 - 45W	Ø 17 - 40W	39W	39W	39W

contactez nous

# ISOTOP



Dernier chiffre du code (.): ① = Blanc ; ② = Noir ; ⑤ = Gris - uniquement la cheminée - cloche RAL 9006

## ON / OFF - PAVILLON CONIQUE

PUISSANCES	KELVIN	OPT 49/57	OPT 37/42	OPT 23/28
27 W IRC >80	3000 K	608273(-.)	608013(-.)	608043(-.)
	4000 K	608274(-.)	608014(-.)	608044(-.)
	3500 K	608275(-.)	608015(-.)	608045(-.)
40 W IRC >80	3000 K	608403(-.)	608023(-.)	608053(-.)
	4000 K	608404(-.)	608024(-.)	608054(-.)
	3500 K	608405(-.)	608025(-.)	608055(-.)
39 W IRC >80	3000 K	608393(-.)	608033(-.)	608063(-.)
	4000 K	608394(-.)	608034(-.)	608064(-.)
45 W IRC >80	3000 K	608473(-.)	608383(-.)	608413(-.)
	4000 K	608474(-.)	608384(-.)	608414(-.)

## ON / OFF - PAVILLON CONIQUE

PUISSANCES	KELVIN	OPT 49/57	OPT 37/42	OPT 23/28
27 W IRC >90	3000 K	608073(-.)	608103(-.)	608133(-.)
	4000 K	608074(-.)	608104(-.)	608134(-.)
	3500 K	608075(-.)	608105(-.)	608135(-.)
40 W IRC >90	3000 K	608083(-.)	608113(-.)	608143(-.)
	4000 K	608084(-.)	608114(-.)	608144(-.)
	3500 K	608085(-.)	608115(-.)	608145(-.)
39 W IRC >90	3000 K	608093(-.)	608123(-.)	608153(-.)
	4000 K	608094(-.)	608124(-.)	608154(-.)
	3500 K	608095(-.)	608125(-.)	608155(-.)
45 W IRC >90	3000 K	608503(-.)	608513(-.)	608523(-.)
	4000 K	608504(-.)	608514(-.)	608524(-.)
	3500 K	608505(-.)	608515(-.)	608525(-.)

## E27 - PAVILLON CONIQUE

SANS LAMPE	CODE
culot E27	608030(-.)

## DALI - PAVILLON CONIQUE

PUISSANCES	KELVIN	OPT 49/57	OPT 37/42	OPT 23/28
27 W IRC >80	3000 K	642273(-.)	642013(-.)	642043(-.)
	4000 K	642274(-.)	642014(-.)	642044(-.)
	3500 K	642275(-.)	642015(-.)	642045(-.)
40 W IRC >80	3000 K	642403(-.)	642023(-.)	642053(-.)
	4000 K	642404(-.)	642024(-.)	642054(-.)
	3500 K	642405(-.)	642025(-.)	642055(-.)
39 W IRC >80	3000 K	642393(-.)	642033(-.)	642063(-.)
	4000 K	642394(-.)	642034(-.)	642064(-.)
45 W IRC >80	3000 K	642473(-.)	642383(-.)	642413(-.)
	4000 K	642474(-.)	642384(-.)	642414(-.)

## DALI - PAVILLON CONIQUE

PUISSANCES	KELVIN	OPT 49/57	OPT 37/42	OPT 23/28
27 W IRC >90	3000 K	642073(-.)	642103(-.)	642133(-.)
	4000 K	642074(-.)	642104(-.)	642134(-.)
	3500 K	642075(-.)	642105(-.)	642135(-.)
40 W IRC >90	3000 K	642083(-.)	642113(-.)	642143(-.)
	4000 K	642084(-.)	642114(-.)	642144(-.)
	3500 K	642085(-.)	642115(-.)	642145(-.)
39 W IRC >90	3000 K	642093(-.)	642123(-.)	642153(-.)
	4000 K	642094(-.)	642124(-.)	642154(-.)
	3500 K	642095(-.)	642125(-.)	642155(-.)
45 W IRC >90	3000 K	642503(-.)	642513(-.)	642523(-.)
	4000 K	642504(-.)	642514(-.)	642524(-.)
	3500 K	642505(-.)	642515(-.)	642525(-.)

\* 1-10 volts ou coupure de phase (nous consulter)