



Notice de montage ENCASTRÉ :

- HELIX

Equipement

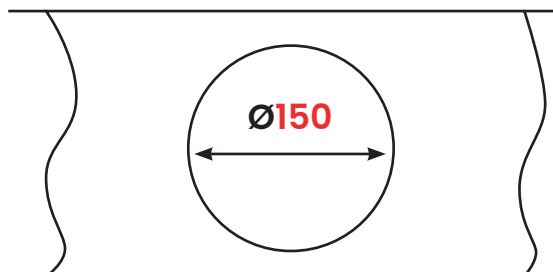
ON/OFF ou DALI



Il est impératif de confier l'installation et la maintenance de l'appareil à du personnel qualifié, conformément à la norme d'installation NFC15-100

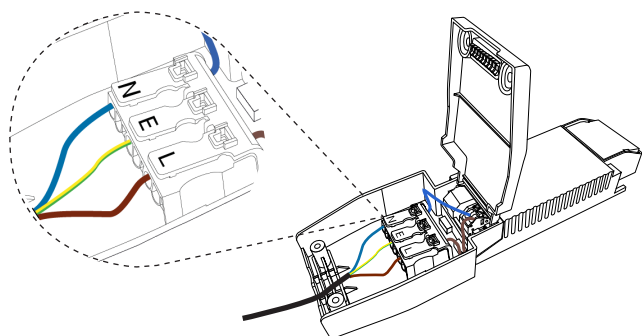
①  Toutes les opérations d'installation doivent être effectuées **Hors Tension**

② Découpe à réaliser

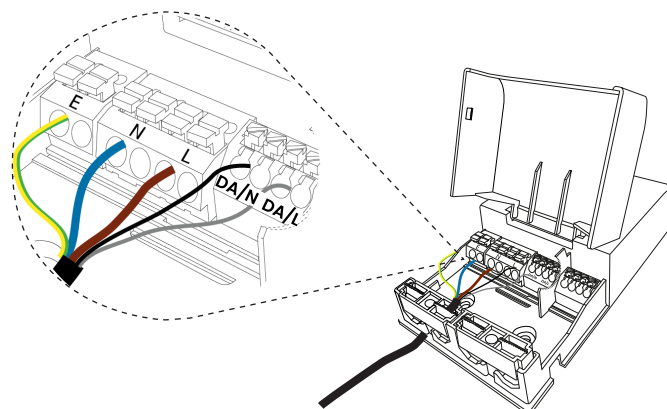


③ Raccordement au réseau

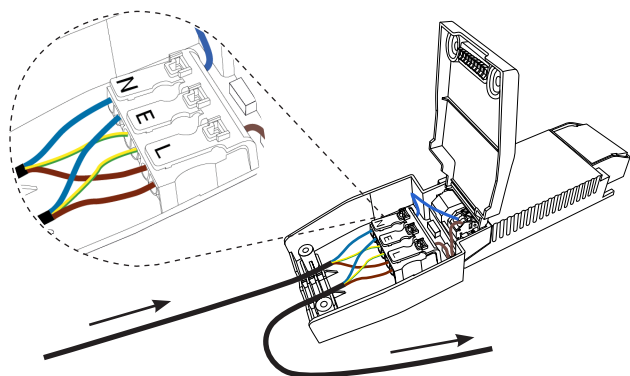
3A ON/OFF
Standard



DALI



3B ON/OFF REPIQUABLE



DALI REPIQUABLE

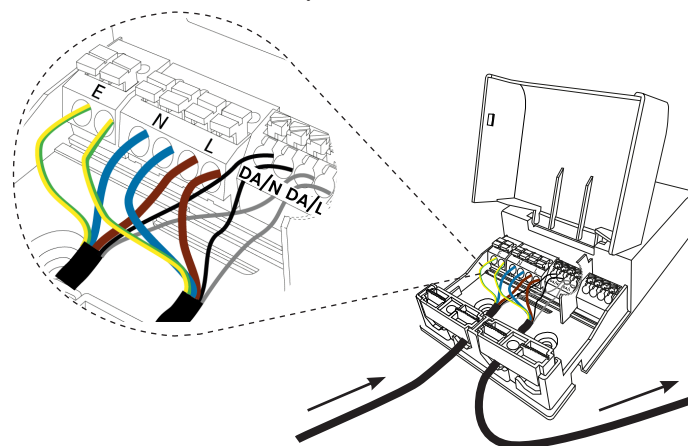
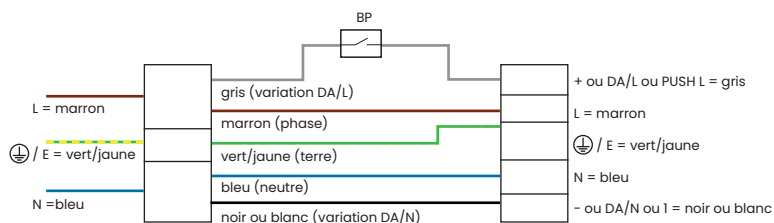
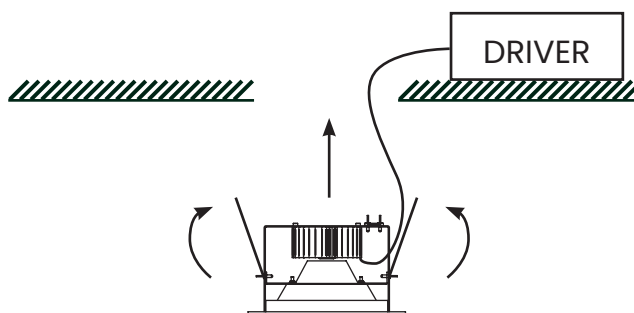


Schéma de câblage DALI

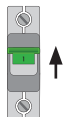


④ INSTALLATION DANS FAUX PLAFOND



1. Positionner le driver
2. Relever les ressorts
3. Mettre l'appareil au plafond

⑤ Une fois l'installation terminée et vérifiée, remettre sous tension



Avant de mettre sous tension, bien s'assurer du branchement afin d'éviter tout dommage électrique sur l'appareil qui ne sera pas pris en garantie