



Notice de montage ENCASTRÉ :

- DECOLED
- DECOLED BRILLANT
- DECOLED ORIENTABLE
- KADRO R
- ROXY



KADRO R & DECOLED ORIENTABLE



Equipement

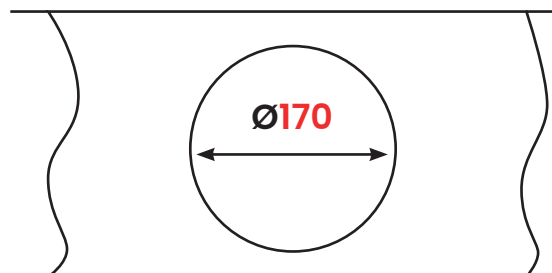
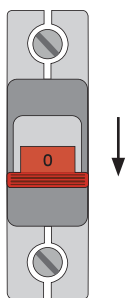
ON/OFF ou **DALI**

Il est impératif de confier l'installation et la maintenance de l'appareil à du personnel qualifié, conformément à la norme d'installation NFC15-100

① Toutes les opérations d'installation doivent être effectuées **Hors Tension**

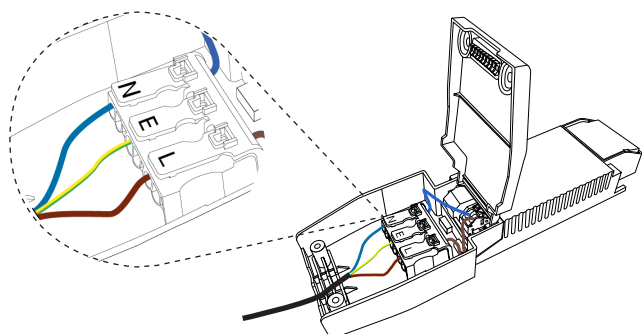
② Découpe à réaliser

Mettre
**HORS
TENSION**

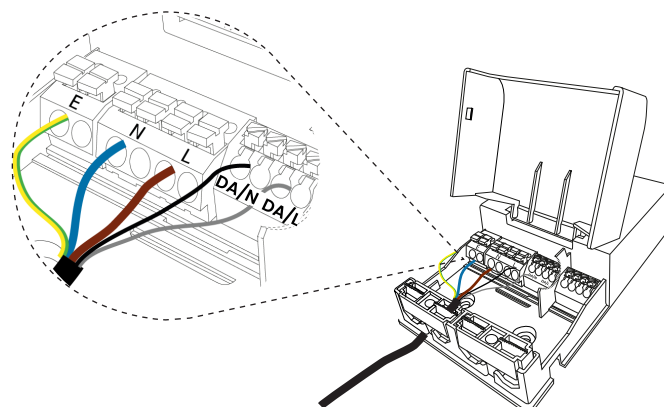


③ Racordement au réseau

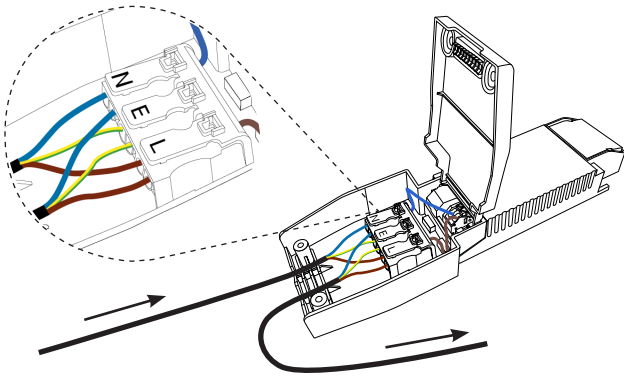
3A **ON/OFF**
Standard



DALI



3B ON/OFF REPIQUABLE



DALI REPIQUABLE

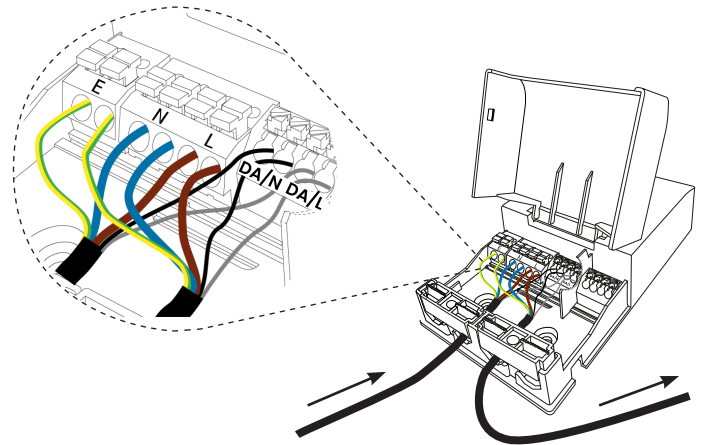
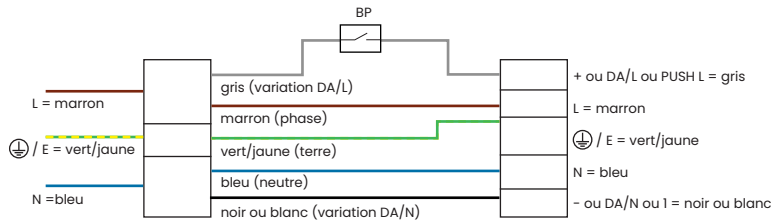
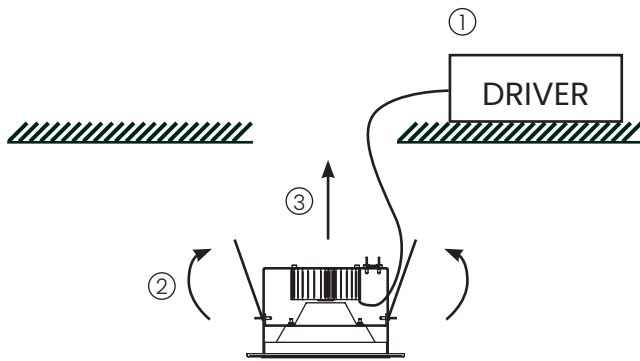


Schéma de câblage DALI



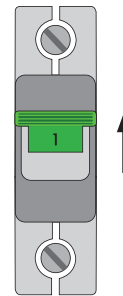
④ INSTALLATION DANS FAUX PLAFOND

⑤ Mettre sous tension



1. Positionner le driver
2. Relever les ressorts
3. Mettre l'appareil au plafond

Mettre
SOUS
TENSION



Avant de mettre sous tension, bien s'assurer du branchement afin d'éviter tout dommage électrique sur l'appareil qui ne sera pas pris en garantie